

Zhengzhou

Kebu Technology Co.,Ltd.

MINI CRAWLER CRANE

KBZ3.0



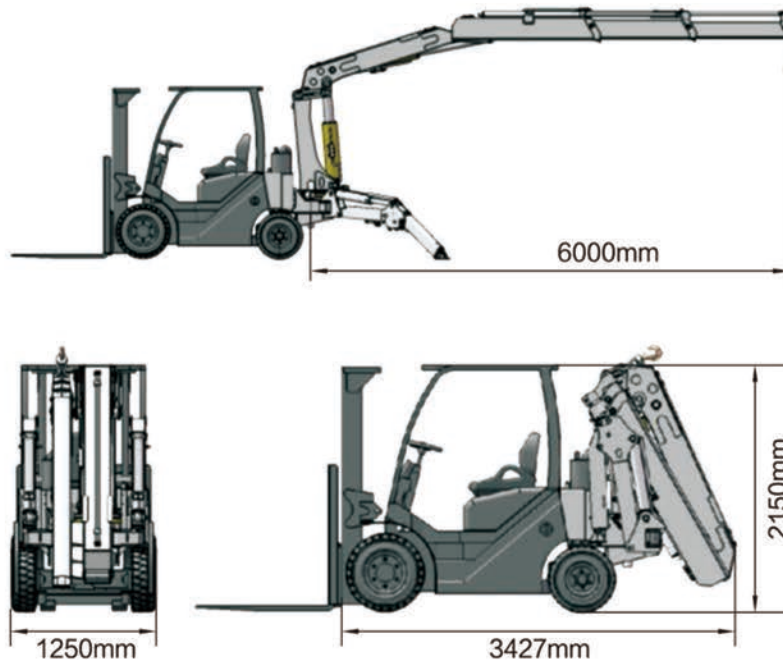
产品特点

Product Features

1. 叉车、吊车两用
2. 折叠吊臂，吊臂水平以下吊重优势明显
3. 可带载伸缩
4. 适合在高度有限的场所施工，例如：车间和地下室作业
5. 轮式，移动迅速

外形尺寸

Dimensions



郑州科步科技有限公司

地址：河南省郑州市高新区化工路与红松路交叉口向北100米262号 邮编：450001

电话：0371-6097 2896、6371 6261 手机：133 7391 2951

E-mail: CN: www.kbcrane.com.cn EN: <http://www.kbcranes.com>



产品参数

Product Parameters KBZ3.0

型号 Model	KBZ3.0轮式起重机	
规格 Specification	叉车 Forklift	3000KG
	吊重 Weight Lifting	800Kg×6m
伸缩装置 Telescopic System	吊臂形式 Boom Type	5边形全自动折叠吊臂
	吊臂长度 Boom Length	6.2m
	最大作业半径 Maximum working radius	6m
起伏装置 Up and Downs	吊臂角度 Boom Angle	65°
回旋装置 Slew System	回转角度 Slew Angle	180° 连续旋转 180° continuous/1.0rpm
支腿 Outrigger	支腿动作形式 Outrigger Active Form	自动
	最大伸出幅度 Maximum Extended Dimensions	3700mm
行走装置 Traction system	行走方式 Walking Way	叉车底盘(BAOLI KB30)
	行走速度 Walking Speed	0-18.5km/h
	爬坡能力 Grade Ability	20°
整车尺寸 Dimension	长×宽×高 Length×Width×Height	3247mm×1250mm×2150mm
重量 Weight	整车重量 Vehicle Weight	3800Kg

吊重表 Load

项目	单位	
最大作业半径起重量	Kg	800
最大起升高度	m	8.0
最大起重力矩	ton.m	6.0

